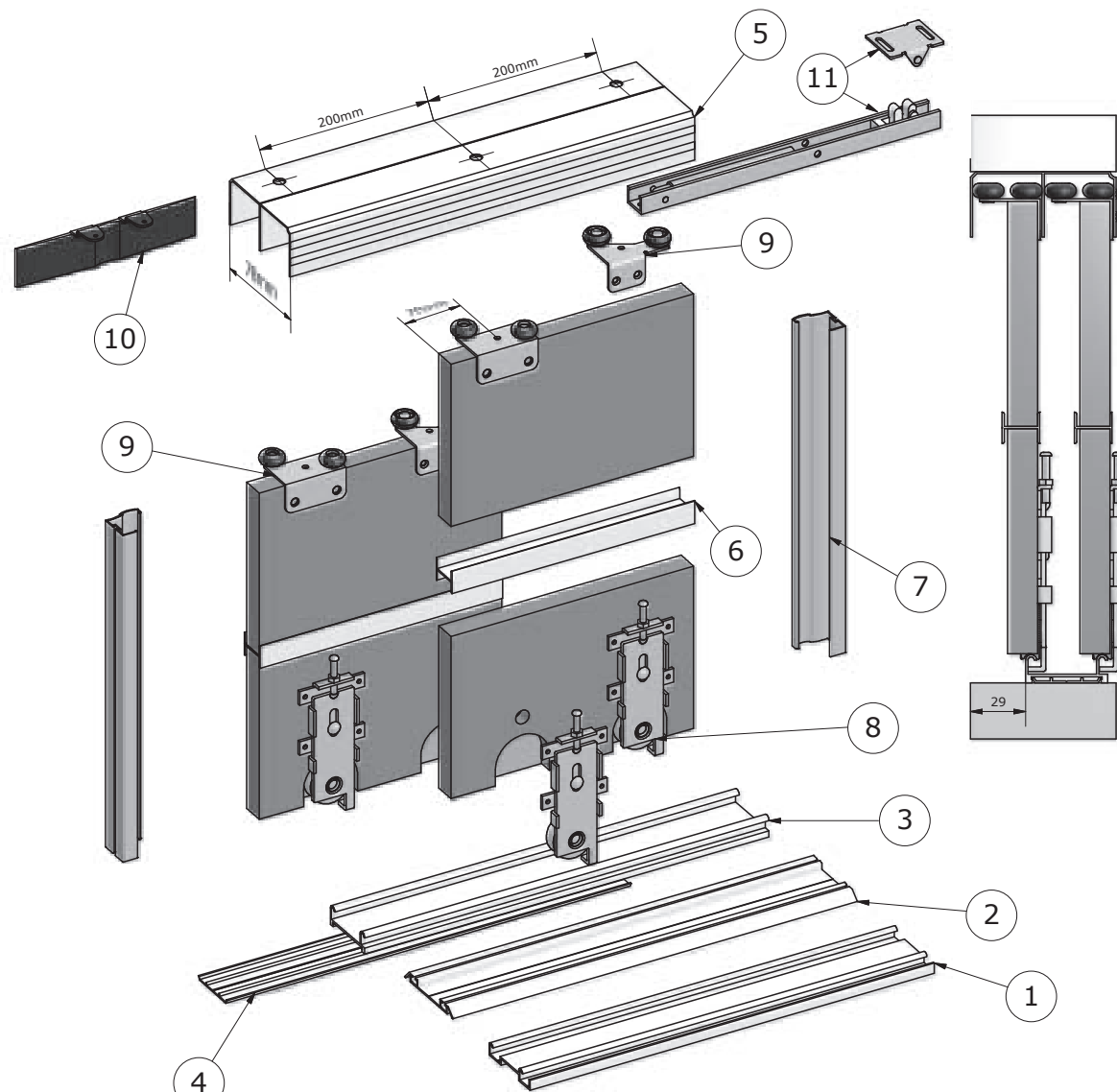


Firma BIMAK nie ponosi odpowiedzialności za odkształcenia profili spowodowane użyciem płyty złej jakości. Maksymalna waga skrzydła 50kg. Do podklejenia szyby należy używać taśmy dwustronnie klejącej. Tor dolny Bis i Solar należy ustawić przy pomocy poziomicy. Rączkę należy przykręcić wkrętem do płyty. Po zerwaniu taśmy, profil należy wytrzeć rozpuszczalnikiem Nitro. Na tor adaptacyjny nakładamy silikon.



□ Aby obliczyć wysokość płyty dla poszczególnych torów:

TDMN.....	-45mm=
wysokość światła otworu		wysokość płyty
TDB.....	-40mm=
wysokość światła otworu		wysokość płyty
TDS.....	-35mm=
wysokość światła otworu		wysokość płyty

Rączkę przycinamy 3mm dłuższą od wysokości płyty

□ Aby obliczyć szerokość płyty dla dwóch skrzydeł:

$$(\dots\dots\dots + 30\text{mm})/2 = \dots\dots\dots$$

szerokość otworu montażowego szerokość płyty

□ Aby obliczyć szerokość płyty dla trzech skrzydeł:

$$(\dots\dots\dots + 60\text{mm})/3 = \dots\dots\dots$$

szerokość otworu montażowego szerokość płyty

□ Aby obliczyć szerokość płyty dla czterech skrzydeł:

$$(\dots\dots\dots + 90\text{mm})/4 = \dots\dots\dots$$

szerokość otworu montażowego szerokość płyty

□ Aby obliczyć wysokość lustra:

$$\dots\dots\dots - 4\text{mm} = \dots\dots\dots$$

wysokość płyty wysokość lustra

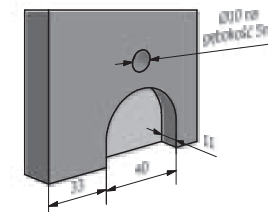
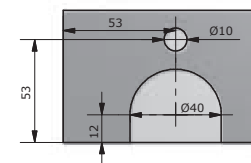
□ Aby obliczyć szerokość lustra:

$$\dots\dots\dots - 4\text{mm} = \dots\dots\dots$$

szerokość płyty szerokość lustra

Odległość samodomykacza od krawędzi skrzydła powinna wynosić 120mm, natomiast odległość mocowania spustu samodomykacza w torze górnym powinna wynosić 300mm od krawędzi toru.

Gniazdo frezowane

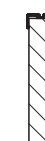
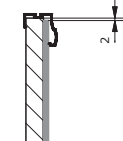


Przekrój profili rączek i przykłady łączeń różnymi wypełnieniami

Płyta 12mm + lustro 4mm

Płyta 16mm

Płyta 18mm



1	Tor dolny Bis	2	Tor dolny Solar	3	Tor dolny Mega/Nova+	4	Tor adaptacyjny Mega/Nova+	5	Tor górny Mega/Nova+	6	Profil H	7	Rączka Mega 5+	8	Okucie dolne Mega	9	Okucie górne Mega/Nova+ łożyskowane	10	Stoper	11	Stoper pneumatyczny
	TDB		TDS		TDMN		TAMN		TGMN		PH		RM5+		B600/B600N		B800/B800A/B800M		S800		SD800